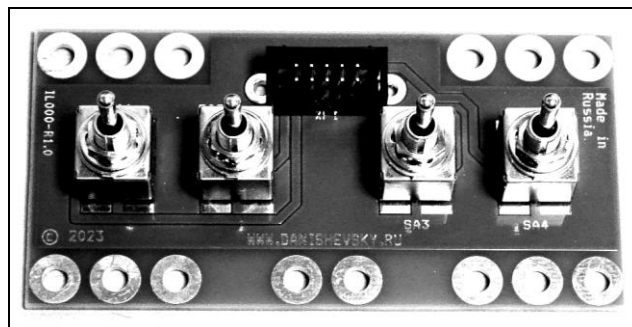


Серийная продукция

- Четыре канала управления по кабелю:
  - тумблеры на три положения
  - двухрядный 10-контактный соединитель для плоского кабеля с шагом проводников 1.27 мм
  - передача дифференциального сигнала или прямое управление микродвигателями постоянного тока
- Унификация с деталями металлического конструктора с шагом отверстий 10 мм (винты М4)
- Может использоваться для управления любыми моделями и макетами с микродвигателями постоянного тока, соленоидами, реле, лампами
- Предназначен для использования с модулями управления серии "Железная логика"



- Размер платы пульта 100x50 мм
- Напряжение питания до 27 В
- Ток нагрузки до 1 А на один контакт соединителя
- Рабочий температурный диапазон от 0°C до +60°C
- Варианты поставки:
  - DT-IL0001-R1.00 – изделие в сборе
  - DT-KIT-IL0001-R1.00 - набор деталей для самостоятельной сборки

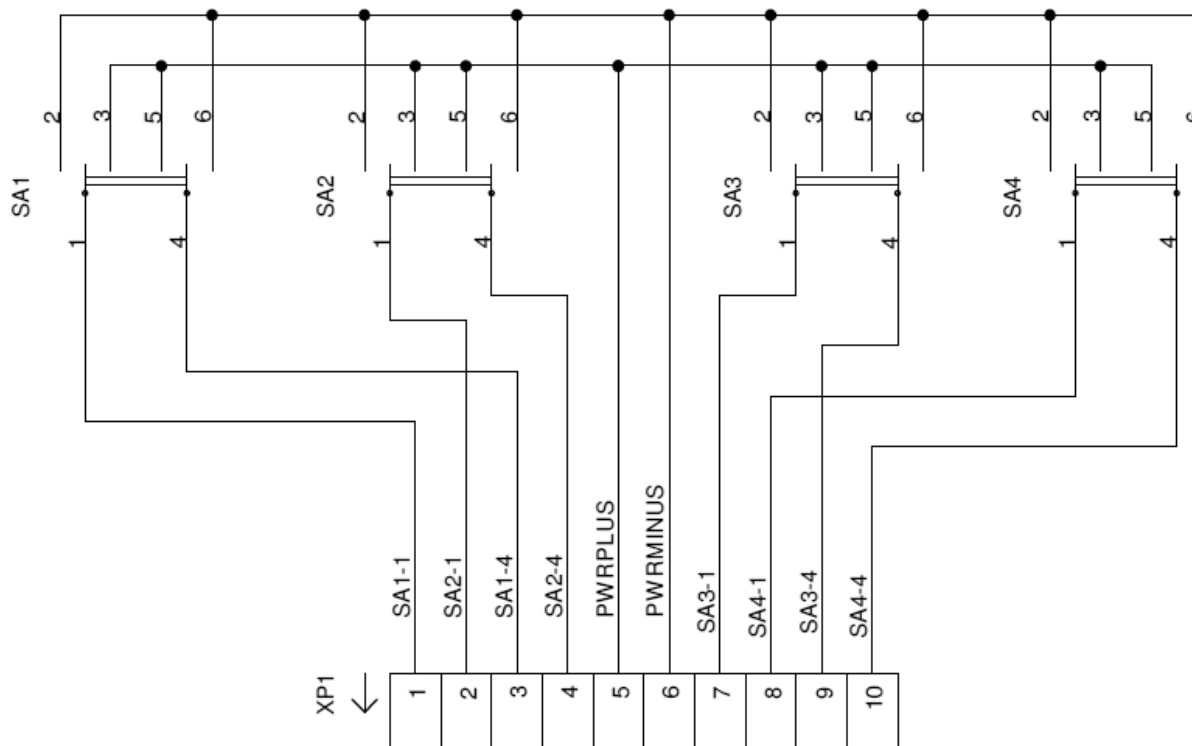


Рисунок 1. Принципиальная электрическая схема пульта DT-IL0001

Пульт управления четырехканальный DT-IL0001 предназначен исключительно для использования в познавательных (учебных) целях или для индивидуального технического творчества (хобби).

**ИСПОЛЬЗОВАНИЕ ИЗДЕЛИЯ В ПРОМЫШЛЕННОМ, МЕДИЦИНСКОМ И ИНОМ ПРОФЕССИОНАЛЬНОМ ОБОРУДОВАНИИ КАТЕГОРИЧЕСКИ ЗАПРЕЩЕНО!**

Для лиц старше 14 лет.

© Danishevsky Technology, 2023

© ООО "ДАНИШЕВСКИЙ ТЕХНОЛОГИЯ" (ООО "ДАНТЕХ")

[www.danishevsky.ru](http://www.danishevsky.ru)

Пульт управления четырехканальный DT-IL0001 поставляется в виде полностью собранного и готового к эксплуатации изделия или как набор деталей для самостоятельной сборки. Изготовитель гарантирует исправность входящих в набор комплектующих изделий, их соответствие техническим требованиям, стандартам и нормам.

Гарантийный срок эксплуатации изделия DT-IL0001-R1.0 – 1 год со дня продажи.

Для изделия, самостоятельно собранного из набора DT-KIT-IL0001-R1.0, гарантийный срок не устанавливается.

Изготовитель не несет ответственности за возможные повреждения деталей пульта, возникшие из-за некачественной сборки изделия потребителем.

Предприятие-изготовитель оставляет за собой право внесения изменений в конструкцию, внешний вид изделий и упаковки, в документацию, программы и другие материалы без уведомления потребителей.

Присоединяйтесь к нам в соцсетях:

<https://www.vk.com/danishevsky.tech>

DT-IL0001-R1.00, DT-KIT-IL0001-R1.00 Пульт управления четырехканальный. Серия "Железная логика". Техническая спецификация. Ред. 1.00.

История внесения изменений:

Редакция	Дата	Изменения	Код документа
1.00	Авг-2023	Начальная редакция	DS00100100